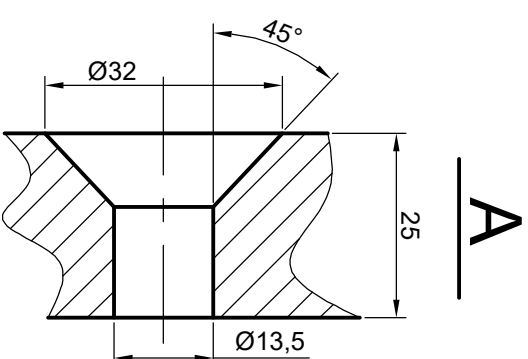
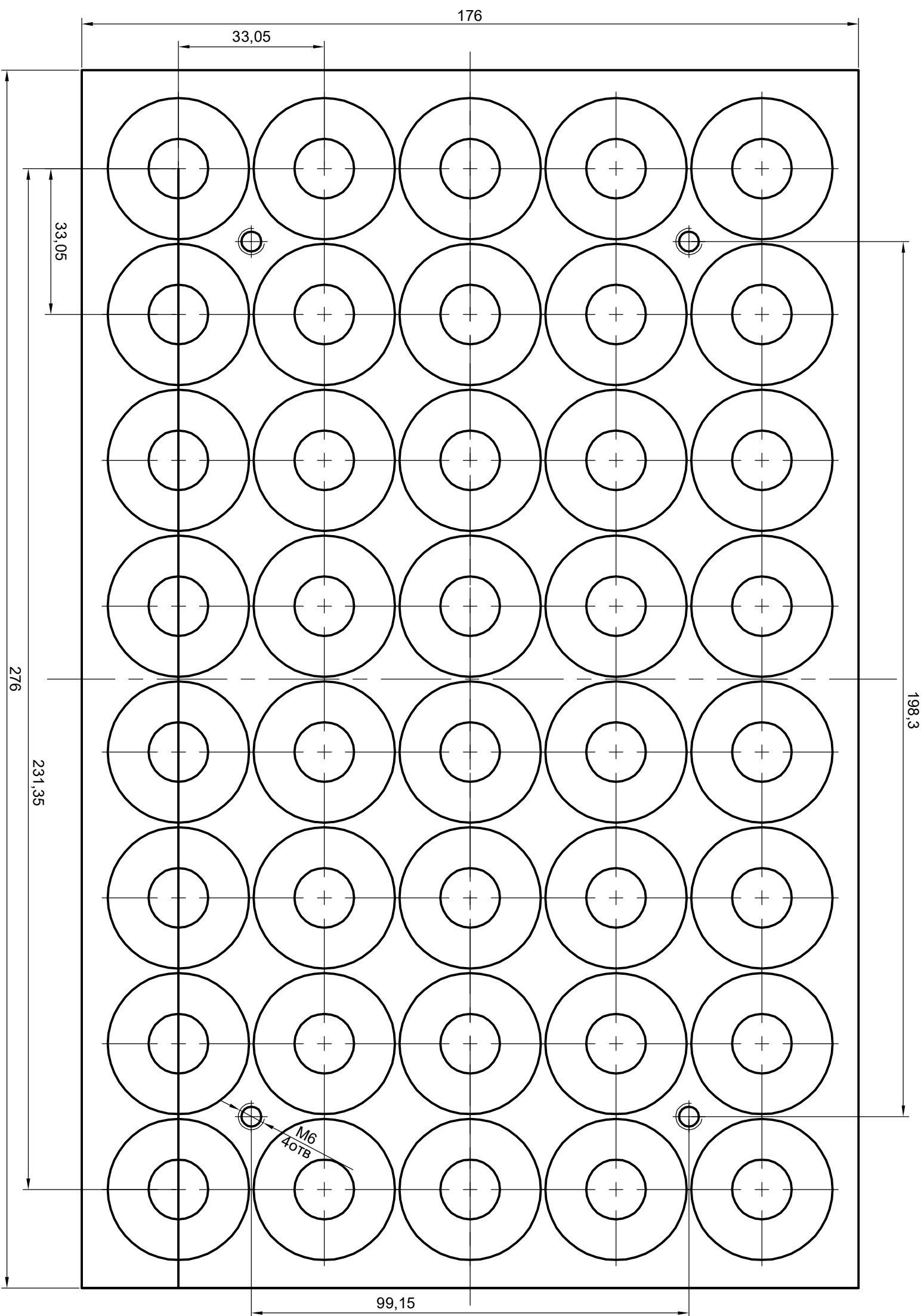


Инв. № подл.	Подп. и дата	Взам. инв. №	Согласовано			



1. Неуказанные предельные отклонения размеров Н14;н14;Н14;н14/2.
2. Поверхность отверстия (вуд А) полировать.

СД.2021.012.001				Лист		Масса	Масштаб
БЛОК				Лист			1:1
ОРГСТЕКЛО 25ММ				Лист			
Изм.	Лист	№ док-м.	Подп.	Дата			
Разраб.	Петров						
Проб.	Иванов						
Т.контр.	Иванов						
Н.контр.							
Умб.	Сидоров						